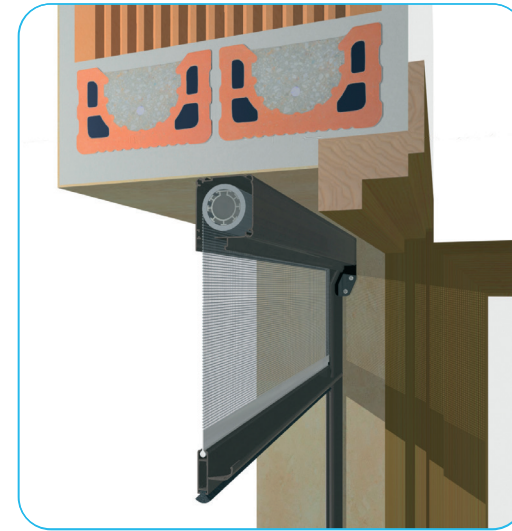




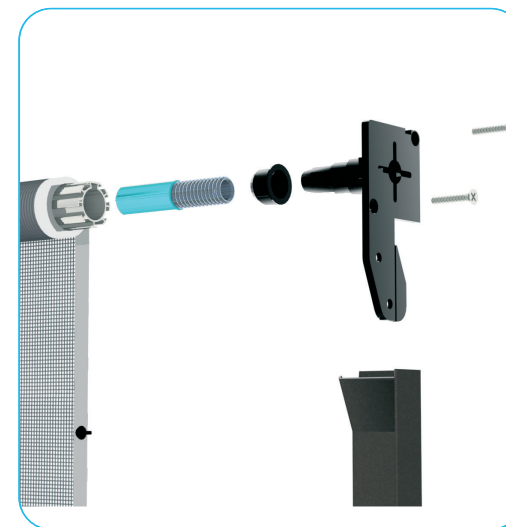
Sanremo



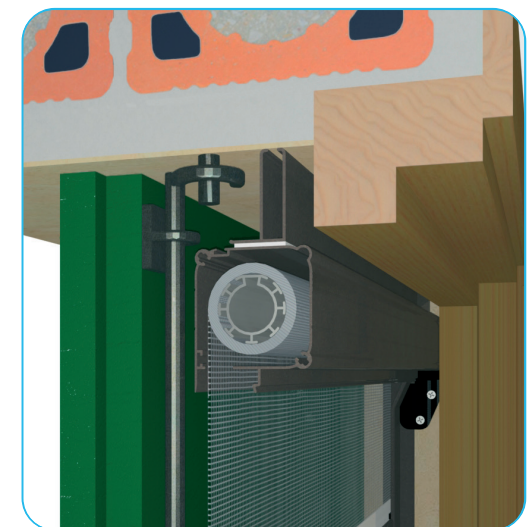
• Esempi di configurazioni



Configurazione standard



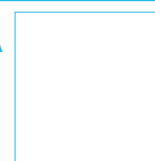
Applicazione rallentatore viscodinamico monodirezionale



Applicazione "Speciale balcone 35 mm"

• Downloads e risorse

SCHEDA
TECNICA



GUIDA
MISURE
PRODOTTO



COLORI
PROFILI
STANDARD



MODULI
PREVENTIVO /
ORDINE



ZANZARIERE



RETI CONFEZ.



Viale Europa, 8 - 35020 Ponte San Nicolò - Padova - Italy
T. +39 049 8790160 - F. +39 049 8790102

www.marinellotende.com
info@marinellotende.com

Le informazioni contenute nel presente catalogo potrebbero risultare imprecise a causa delle possibili modifiche tecniche apportate successivamente alla stampa. Il costruttore si riserva di apportare modifiche tecniche senza preavviso. Prima di effettuare l'ordine consulta il costruttore o il rivenditore di fiducia.



SANREMO E' LA CLASSICA ZANZARIERA A MOLLA AD AZIONAMENTO VERTICALE:

- **FACILE DA UTILIZZARE,**
ADATTABILE IN VANI STRETTI E AFFIDABILE
NEL TEMPO
- **PRATICA PER LE FINESTRE,**
GRAZIE AL FONDALE INTERAMENTE UTILIZZABILE
PER LO SGANCIO DELLA ZANZARIERA
- **INTELLIGENTE,**
GRAZIE ALLA MOLLA CHE CONSENTE DI AVERE LA
RETE SEMPRE IN TENSIONE

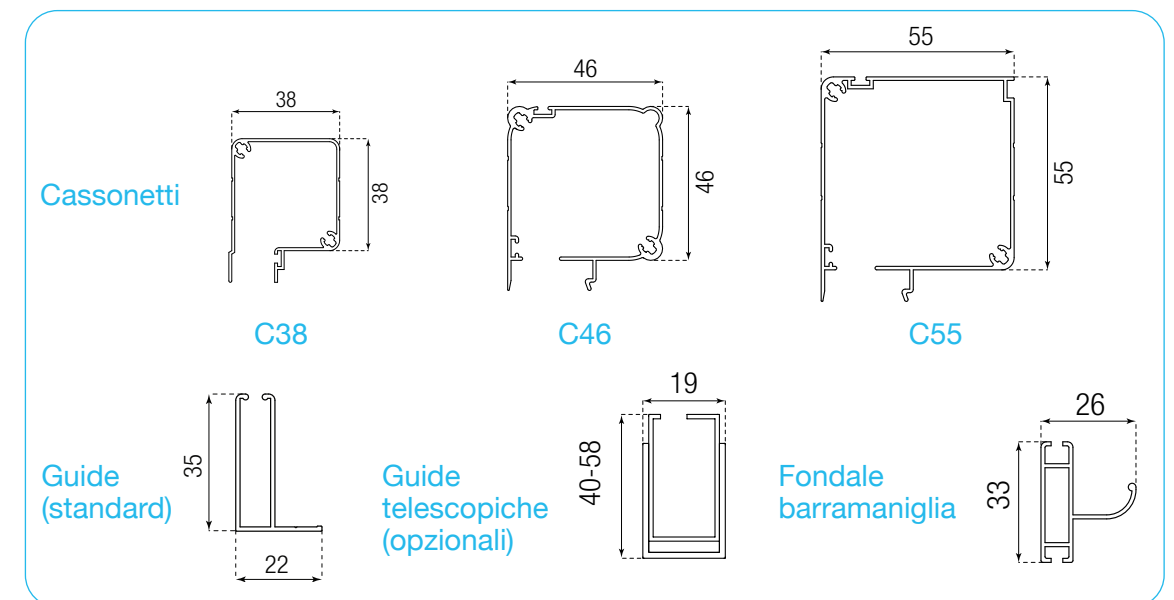


• Descrizione

Zanzariera ad avvolgimento verticale a molla composta da:

- **Profili cassonetto** in alluminio estruso, in tre possibili dimensioni, con finitura verniciata a polveri
- Profilo rullo avvolgitore in alluminio estruso di diametro 22 mm o 26 mm (con nervature di irrigidimento)
- **Profilo guide** in alluminio estruso con finitura verniciatura a polveri
- **Profilo fondale barramaniglia** in alluminio estruso con finitura verniciata a polveri e guarnizione a spazzolino
- Testate laterali, scivoli di scorrimento e agganci di fondo in nylon PA6 caricato
- Boccole per lo scorrimento del tubo in PE
- Molla in acciaio con rullo esterno antirumore
- Rete standard grigia in fibra di vetro rivestita PVC, termosaldata lateralmente con applicazione bottoncini in PVC

• Profili



• Dimensioni massime consigliate

	Larghezza (mm)	Altezza (mm)
Cassonetto C38	1300	1500
Cassonetto C46	1600	2500
Cassonetto C55		

• Certificazione



UNI EN 13561

• Applicazioni particolari

- Rallentatore viscodinamico monodirezionale, altamente consigliato per altezze superiori a 1,2 metri (vedi pag.4)
- Sistema "Speciale balcone 35 mm" (vedi pag.4)
- **Guide telescopiche**, utilizzabili nei casi dove sia presente una differenza maggiore di 10 mm tra le due larghezze prodotto (superiore ed inferiore)
- Altre tipologie di reti o tessuti (previa verifica di fattibilità)

• Note

- Colori accessori disponibili: bianchi o neri, forniti in base al colore di verniciatura scelto