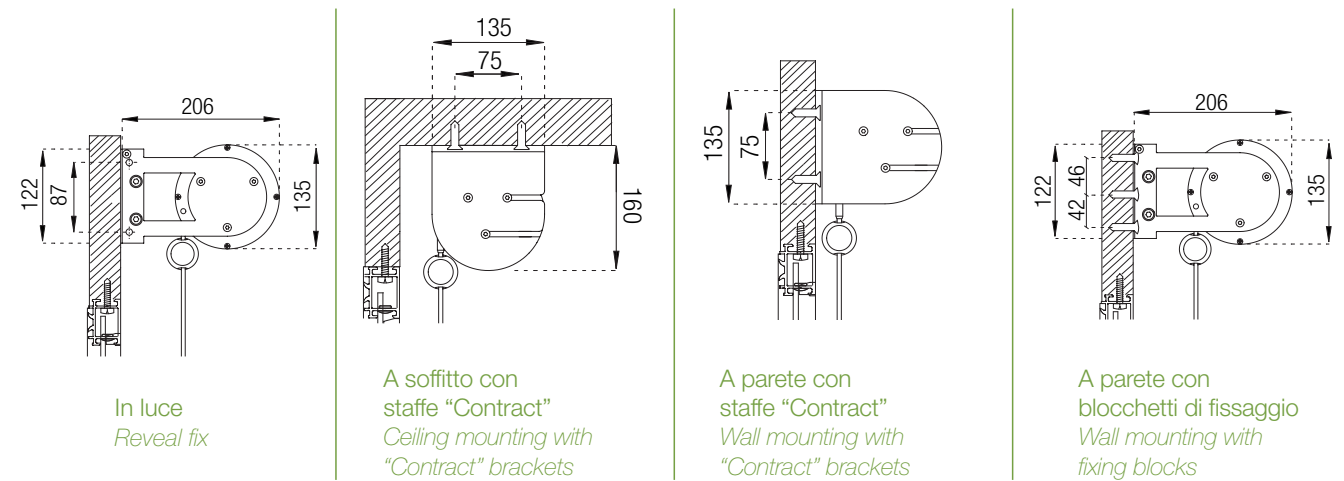


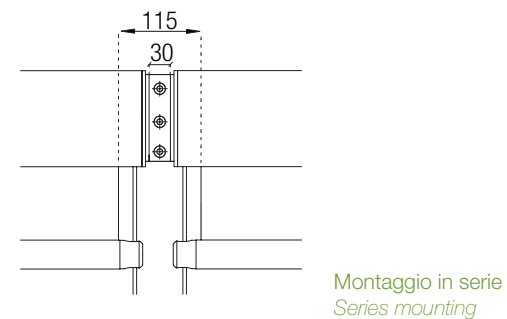
Ginevra



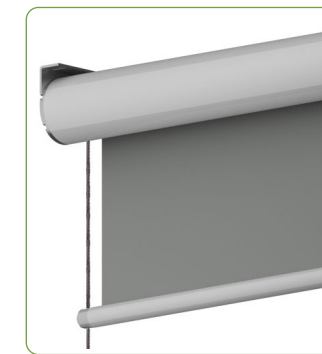
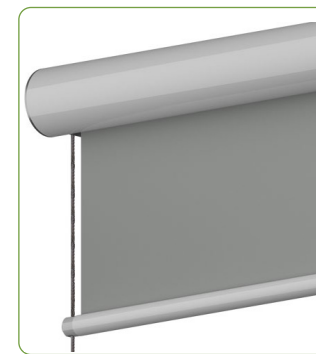
• Esempi di ingombri tecnici superiori Examples of top side technical operating space



• Esempio di modalità d'installazione / Example of installation method



• Esempi di configurazioni / Configuration examples



• Downloads e risorse / Downloads and resources

SCHEDA TECNICA TECHNICAL DATA SHEET	GUIDA MISURE PRODOTTO PRODUCT'S MEASURING GUIDE	COLORI PROFILI STANDARD STANDARD PROFILES' COLOURS	MODULO PREVENTIVO / ORDINE QUOTATION / ORDER REQ. FORM
			IT EN



Viale Europa, 8 - 35020 Ponte San Nicolò - Padova - Italy
T. +39 049 8790160 - F. +39 049 8790102

www.marinellotende.com
info@marinellotende.com

Le informazioni contenute nel presente catalogo potrebbero risultare imprecise a causa delle possibili modifiche tecniche apportate successivamente alla stampa. Il costruttore si riserva di apportare modifiche tecniche senza preavviso. Prima di effettuare l'ordine consulta il costruttore o il rivenditore di fiducia. La tenda Ginevra è destinata alla protezione solare dell'ambiente nel quale è posizionata. Ogni altro uso è da considerarsi improprio e quindi irragionevole. Il costruttore Marinello Tende non può essere considerato responsabile per eventuali danni causati da usi impropri, erronei ed irragionevoli. La tenda Ginevra deve essere installata perpendicolare rispetto al piano orizzontale. In presenza di pericolo di formazione di ghiaccio la tenda a rullo non dev'essere azionata. In caso di forte vento è necessario avvolgere la tenda. Il telo può presentare delle pieghe che non influiscono sul corretto funzionamento della tenda.

The contained information in this catalogue may be imprecise because of possible technical modifications made after printing. The manufacturer reserves the right to make technical modifications without advance notice. Before making orders consult your manufacturer or retailer trusted. The roller blind Ginevra is designed for the sun protection of the space where it is located. Every other use is inappropriate and dangerous. Marinello Tende cannot be considered responsible for possible damages caused by improper, erroneous and unreasonable use. The roller blind Ginevra must be installed perpendicular to the horizontal area. When the danger of icing is present the roller blind cannot be operated, in case of strong wind it is necessary to wrap up the roller blind. The fabric can have folds that do not influence the proper functioning of the roller blind.



Ginevra

La tenda per esterno Ginevra presenta una perfetta espressione di design unita alla efficacia di protezione solare. La sezione del cassonetto segue la forma di un cerchio, in perfetta armonia visiva con il terminale tondo. L'installazione è semplice, in quanto Ginevra è ancorata in facciata o a muro/soffitto solamente grazie ai supporti del cassonetto e delle guide.

La forza di questa tenda è anche nelle rilevanti dimensioni massime realizzabili.

The Ginevra outdoor blind shows a perfect design's expression, combined with effective solar protection.

The headbox section follows a circle shape, in a perfect visual harmony with the round bottom rail.

The installation is simple, as Ginevra is fastened to the facade or wall/ceiling only thanks to the supports of the headbox and guides.

The added strength of this roller blind is in the significant dimensions that can be achieved.

Manovra <i>Operation</i>	Motore : Corrente alternata AC a 230v Motor : Alternating current AC 230v																				
Cassonetto <i>Headbox</i>	Materiale : Alluminio estruso verniciato a polveri Material : Powder-coated extruded aluminum																				
	Ispezionabile / Inspectable : No																				
Staffe cassonetto <i>Headbox's brackets</i>	Materiale : Acciaio inossidabile Material : Stainless steel																				
Rulli avvolgitori <i>Roller tubes</i>	Materiale : Acciaio zincato Material : Zinc-plated steel																				
*Modalità di installazione <i>*Installation methods</i>	<table border="1"> <thead> <tr> <th rowspan="2">Possibili configurazioni / Possible configurations :</th> <th colspan="2">Attacchi / Mountings :</th> </tr> <tr> <th>Superiori / Top side</th> <th>Inferiori / Bottom side</th> </tr> </thead> <tbody> <tr> <td>A) A parete in luce con controstaffe e staffe <i>Reveal fix with lateral brackets and brackets on wall</i></td> <td>SUP 1</td> <td>INF 1 INF 4 INF 5 INF 6</td> </tr> <tr> <td>B) A parete con blocchetti di fissaggio e staffe (singolo) <i>With fixing blocks and brackets on wall (single)</i></td> <td>SUP 2 (singolo)</td> <td>INF 2 INF 4 INF 5 INF 6</td> </tr> <tr> <td>C) A parete con blocchetti di fissaggio e staffe (in serie) <i>With fixing blocks and brackets on wall (series)</i></td> <td>SUP 2 (serie)</td> <td>INF 2 INF 4 INF 5 INF 6</td> </tr> <tr> <td>D) A parete con staffe "Contract" <i>"Contract" brackets on wall</i></td> <td>SUP 3</td> <td>INF 3 INF 4 INF 5 INF 6</td> </tr> <tr> <td>E) A soffitto con staffe "Contract" <i>"Contract" brackets on ceiling</i></td> <td>SUP 4</td> <td>INF 3 INF 4 INF 5 INF 6</td> </tr> </tbody> </table>	Possibili configurazioni / Possible configurations :	Attacchi / Mountings :		Superiori / Top side	Inferiori / Bottom side	A) A parete in luce con controstaffe e staffe <i>Reveal fix with lateral brackets and brackets on wall</i>	SUP 1	INF 1 INF 4 INF 5 INF 6	B) A parete con blocchetti di fissaggio e staffe (singolo) <i>With fixing blocks and brackets on wall (single)</i>	SUP 2 (singolo)	INF 2 INF 4 INF 5 INF 6	C) A parete con blocchetti di fissaggio e staffe (in serie) <i>With fixing blocks and brackets on wall (series)</i>	SUP 2 (serie)	INF 2 INF 4 INF 5 INF 6	D) A parete con staffe "Contract" <i>"Contract" brackets on wall</i>	SUP 3	INF 3 INF 4 INF 5 INF 6	E) A soffitto con staffe "Contract" <i>"Contract" brackets on ceiling</i>	SUP 4	INF 3 INF 4 INF 5 INF 6
Possibili configurazioni / Possible configurations :	Attacchi / Mountings :																				
	Superiori / Top side	Inferiori / Bottom side																			
A) A parete in luce con controstaffe e staffe <i>Reveal fix with lateral brackets and brackets on wall</i>	SUP 1	INF 1 INF 4 INF 5 INF 6																			
B) A parete con blocchetti di fissaggio e staffe (singolo) <i>With fixing blocks and brackets on wall (single)</i>	SUP 2 (singolo)	INF 2 INF 4 INF 5 INF 6																			
C) A parete con blocchetti di fissaggio e staffe (in serie) <i>With fixing blocks and brackets on wall (series)</i>	SUP 2 (serie)	INF 2 INF 4 INF 5 INF 6																			
D) A parete con staffe "Contract" <i>"Contract" brackets on wall</i>	SUP 3	INF 3 INF 4 INF 5 INF 6																			
E) A soffitto con staffe "Contract" <i>"Contract" brackets on ceiling</i>	SUP 4	INF 3 INF 4 INF 5 INF 6																			
Guide <i>Guides</i>	Materiale : Fune inox AISI 316 Ø5 mm Material : Ø5 mm AISI 316 stainless steel rope																				
Fondale <i>Bottom rail</i>	Materiale : Alluminio estruso verniciato a polveri Material : Powder-coated extruded aluminum																				
Viteria <i>Screws</i>	Materiale : Acciaio inossidabile Material : Stainless steel																				
Certificazione <i>Certification</i>	UNI EN 13561																				

• Configurazioni / Configurations

Manovra <i>Operation</i>	Cassonetto <i>Headbox</i>	Rulli avvolgitori <i>Roller tubes</i>	Guide <i>Guides</i>	Fondale <i>Bottom rail</i>	Dimensioni / Dimensions (mm)		
					Lmin	Lmax	Hmax*
	CT135	Ø78	Fune inox Stainless steel rope Ø5	Ø41	640	4000	5000**
		Ø85	Fune inox Stainless steel rope Ø5	Ø41	650	5000	4000**

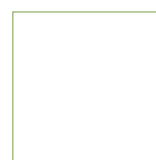
* in funzione della tipologia di tessuto / depending on the type of fabric

** per alcune dimensioni è prevista la steccatura del tessuto / for some dimensions fabric's reinforcement is provided

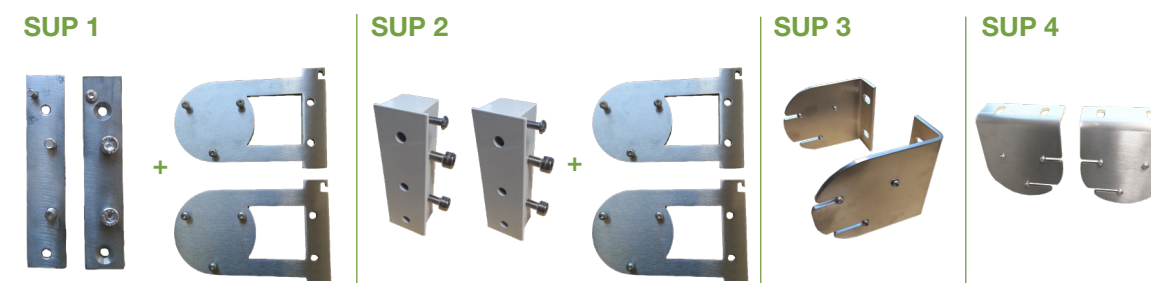
• *Modalità di installazione / *Installation methods

Per trovare ulteriori informazioni sulle tipologie e modalità di installazione-->

To find more information about installation types and modalities-->



• Attacchi superiori / Top side mountings



SUP 1 A parete: in luce con controstaffe e staffe / Wall mounting: reveal fix with lateral brackets and brackets

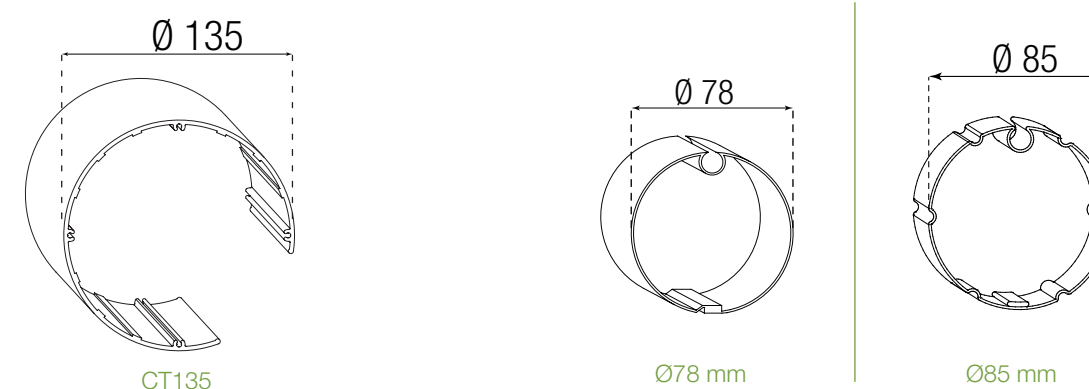
SUP 2 A parete: blocchetti di fissaggio e staffe / Wall mounting: fixing blocks and brackets

SUP 3 A parete: staffe "Contract" / Wall mounting: "Contract" brackets

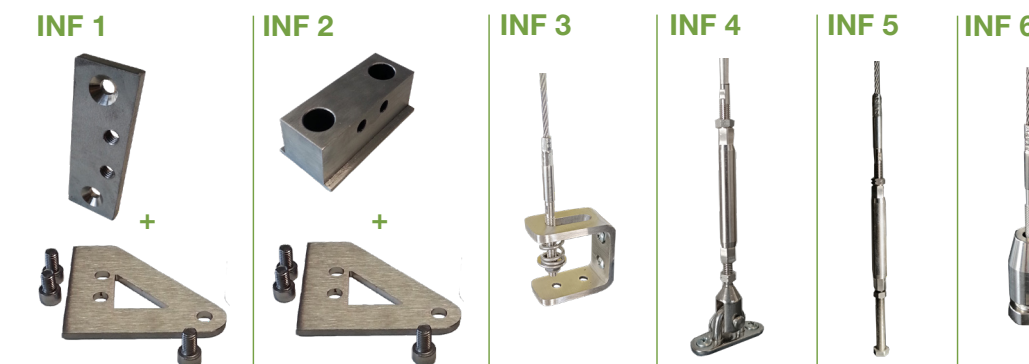
SUP 4 A soffitto: staffe "Contract" / Ceiling mounting: "Contract" brackets

• Cassonetto / Headbox

• Rulli avvolgitori / Roller tubes



• Attacchi inferiori / Bottom side mountings



INF 1 A parete: in luce con controstaffa e staffa trapezoidale / Wall mounting: reveal fix with lateral bracket and trapezoidal bracket

INF 2 A parete: blocchetto di fissaggio e staffa trapezoidale / Wall mounting: fixing block and trapezoidal bracket

INF 3 A parete o pavimento: a "C" per staffa "Contract" / Wall or floor mounting: "C" shaped joint for "Contract" bracket

INF 4 A pavimento: a tenditore con forcella fresata e piastrina / Floor mounting: swage fork turnbuckle with plate

INF 5 A pavimento: diretto con barra filettata / Floor mounting: direct with threaded rod

INF 6 A pavimento: a tenditore barilotto / Floor mounting: tensioning unit

• Guide / Guides

• Fondale / Bottom rail



Fune inox Ø5 mm
Ø5 mm stainless steel rope

Ø41 mm