



Firenze

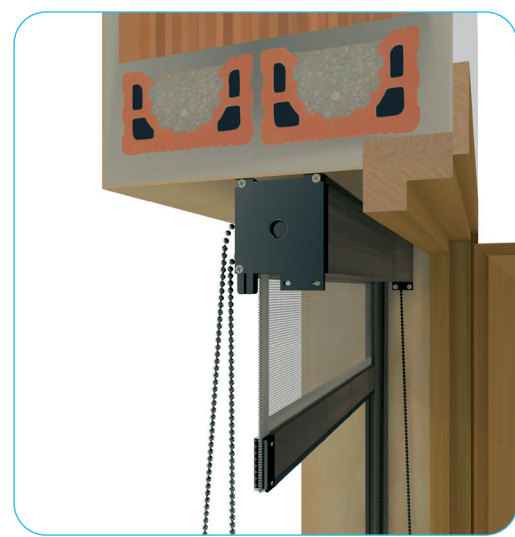
(Nassau 70 a catena, con rete)



• Esempi di configurazioni / Applicazioni particolari



Configurazione standard



Sistema con doppio comando



Staffa per attacco a parete



Applicazione rete mantovana

• Downloads e risorse

<p>SCHEDA TECNICA</p>	<p>GUIDA MISURE PRODOTTO</p>	<p>COLORI PROFILI STANDARD</p>	<p>MODULI PREVENTIVO / ORDINE</p>
			<p>ZANZIERE RETI CONFEZ.</p>



Viale Europa, 8 - 35020 Ponte San Nicolò - Padova - Italy
T. +39 049 8790160 - F. +39 049 8790102

www.marinellotende.com
info@marinellotende.com

Le informazioni contenute nel presente catalogo potrebbero risultare imprecise a causa delle possibili modifiche tecniche apportate successivamente alla stampa. Il costruttore si riserva di apportare modifiche tecniche senza preavviso. Prima di effettuare l'ordine consulta il costruttore o il rivenditore di fiducia.



FIRENZE (O NASSAU 70 A CATENA, CON RETE) E' LA ZANZARIERA CHE CONSENTE DI OTTENERE GRANDI DIMENSIONI GRAZIE ALLE GUIDE ZIP:

- **RESISTENTE,**
GRAZIE ALLE GUIDE ZIP E' LA ZANZARIERA IDEALE PER CONTRASTARE GRANDI FOLATE DI VENTO
- **COMPATTA,**
IL CASSONETTO DA 70 MM CONSENTE UNA APPLICAZIONE ANCHE IN SPAZI RISTRETTI
- **INTELLIGENTE,**
GRAZIE ALLA POSSIBILITA' DEL DOPPIO COMANDO CHE CONSENTE DI AGIRE SU ENTRAMBI I LATI

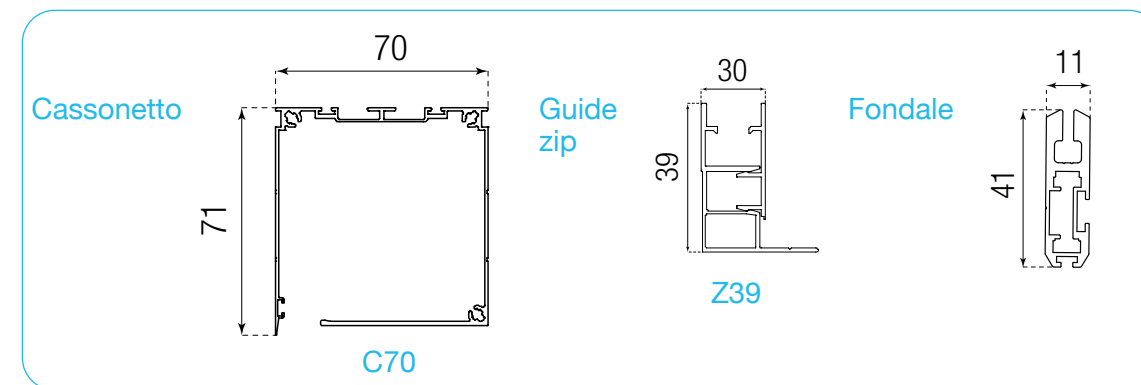


• **Descrizione**

Zanzariera ad avvolgimento verticale a catena composta da:

- **Profilo cassonetto** in alluminio estruso con finitura verniciata a polveri
- Profilo rullo avvolgitore in alluminio estruso di diametro 43 mm o 48 mm (a seconda del modello e delle dimensioni)
- **Profilo guide zip** in alluminio estruso con finitura verniciatura a polveri composto da parte fissa e parte mobile asportabile e con guida interna in PVC
- **Profilo fondale** in alluminio estruso con finitura verniciata a polveri e guarnizione a spazzolino
- Testate laterali con possibilità di fissaggio laterale a muro
- Rete standard grigia in fibra di vetro rivestita PVC, termosaldata lateralmente con sistema antivento zip

• **Profili**



• **Tipologie di installazione**



• **Dimensioni massime consigliate**

	Larghezza minima (mm)	Larghezza massima (mm)	Altezza (mm)
Rullo Ø 43 mm	600	1600	2400
Rullo Ø 48 mm	600*	3000	

* 900 mm con molla di compensazione (prevista per dimensioni > 4 m²), che preclude l'eventuale applicazione del doppio comando

• **Certificazione**



UNI EN 13561

• **Applicazioni particolari**

- Sistema "Speciale balcone 35 mm"
- Molla di compensazione (preclude l'eventuale applicazione del doppio comando)
- Doppio comando (preclude l'eventuale applicazione della molla di compensazione, vedi pag.4)
- Staffe per attacco a parete
- Rete mantovana per passaggio di animali domestici (vedi pag.4)
- Altre tipologie di reti o tessuti (previa verifica di fattibilità)